

SFR9302TX



גובה הפחתה 90 ס"מ
תנור
חשמלי
חשמל
אזור חום
ניקוי באדים
8017709326548

קטגוריה
משפחת מוצרים
אספקת חשמל
מקור חום
שיטת בישול
מערכת ניקוי
קוד EAN



אסתטיקה

Classica	סדרה עיצובית	Symbols	Serigraphy type
נירוסטה	צבע	עם שני פסים אופקיים	דלת
נגד טביעות אצבעות	גימור	קלאסי	ידית
Flat	Design	אינוקס	צבע ידית
נירוסטה	חומר	Embossed	לוגו
מברש	סוג פלדה	קלאסי	כפתורי בקרה
ליקוי	סוג זכוכית	אפקט פלדה	צבע בקרות
Black	Serigraphy colour		

למשפחת תנורים

EvoScreen	שם צג	כפתורים ולחצני מגע	
LCD	טכנולוגיית צג	2	הגדרות בקרות
			מס' בקרות

תוכניות / פונקציות

פונקציות בישול רגילות

- מעגלי
- בסיוע מאורר
- סטטי
- גריל גדול
- חסכוני
- טורבו
- מעגלי + תחתון
- בסיס
- גריל מאורר (גדול)
- פיצה

פונקציות אחרות

- שבת
- התפחה סופית
- הפשרה לפי זמן

פונקציות ניקוי

- ניקוי באדים

אפשרויות

השהיית ההתחלה והסיום האוטומטי של הבישול

כן
1
כן

אפשרויות הגדרת זמן

תזכורת דקות
טיימר
נעילת בקרות / בטיחות ילדים

שמירה על חום, תאורה חסכונית, בהירות, צלילים

כן
כן



אפשרויות אחרות

אפשרות הדגמה בחנות
קדם חימום מהיר

מאפיינים טכניים



C° 30	טמפרטורה מינימלית	כן	החימום מושהה כשהדלת פתוחה
C° 280	טמפרטורה מרבית	כן	סוג פתיחת דלת
4	מספר המדפים	פתח סטנדרטי	דלת
2	מס' מאוררים	קריר	דלת נתיקה
2	מס' נורות	כן	דלת פנימית מזכוכית לחלוטין
הלוגן	סוג נורה	כן	דלת פנימית ניתקת
נורה ניתנת להחלפה על ידי כן	נורה המשתמש	כן	מס' כולל של דלתות זכוכית
W 40	הספק נורה	3	צירים לסגירה רכה
כן	אור כשהדלת פתוחה	כן	מערכת קירור
W 1700	גוף חימום תחתון – הספק	משק	פתח אוורור
W 1200	גוף חימום עליון – הספק	Double	Speed Reduction Cooling System
W 1700	אלמנט גריל – הספק	Yes	מידות תא תנור לשימוש (גאXרXע)
W 2900	גריל גדול – הספק	283x724x418 mm	בקרת טמפרטורה
W 1550	גוף חימום מעגלי – הספק		חומר תא התנור
W 1550	גוף חימום מעגלי 2 – הספק	אלקטרוני אמייל נקי תמיד	

תווית חשמל / ביצועים

+A דרגת יעילות אנרגטית
 I 85 הנפח הנקי של תא התנור
 kWh 0.73 צריכת חשמל למחזור במצב רגיל
 MJ 2.63 צריכת חשמל במצב רגיל

MJ 4.50 צריכת חשמל בהסעת אוויר מאולצת
 kWh 1.25 צריכת אנרגיה למחזור במצב הסעת אוויר מאולצת עם מאוורר
 1 מספר חללי תנור
 % 80,2 אינדקס יעילות אנרגטית

אביזרים כלולים

1 רשת עם מעצור אחורי
 1 מגש עמוק בציפוי אמייל (140 מ"מ)

1 רשת להכנסה
 1 מסילות טלסקופיות, הוצאה מלאה

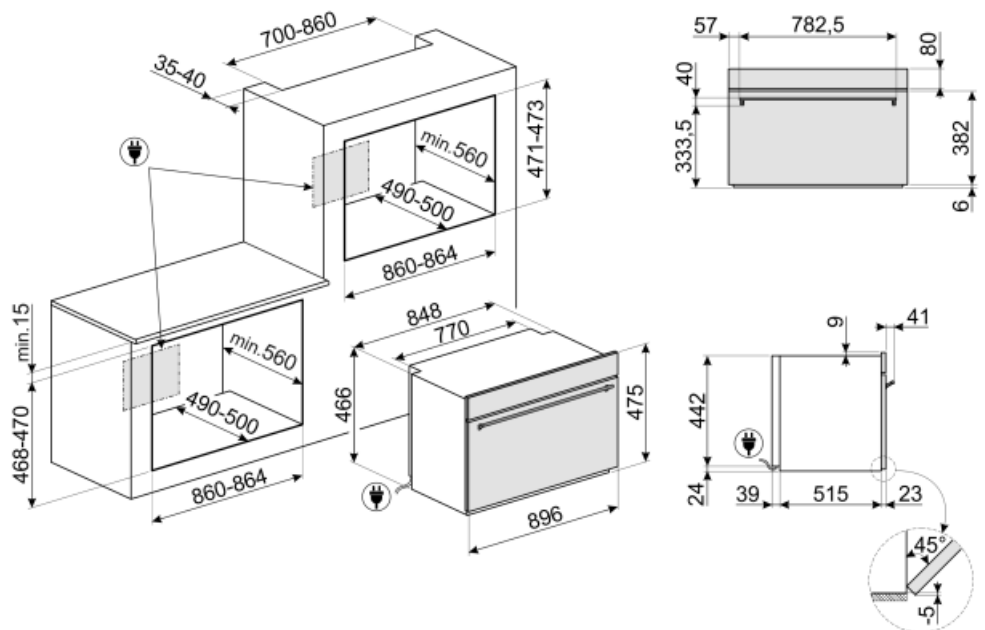
חיבור חשמלי

V 220-240
 A 14
 W 3100

מתח זרם הספק נקוב

Hz 50/60
 cm 150

תדר (Hz) אורך כבל חשמל



Not included accessories

BNP608T

מגש מצופה טפלון, עומק 8 מ"מ, להנחה על הרשת



GTT

**מסילות טלסקופיות ניתנות להוצאה לחלוטין (רמה אחת) ** הוצאה: 433 מ"מ חומר: נירוסטה AISI 430 מצוחצת



GTP

**מסילות טלסקופיות ניתנות להוצאה חלקית (רמה אחת) ** הוצאה: 300 מ"מ חומר: נירוסטה AISI 430 מצוחצת



PPR9

אבן פיצה חסינת אש ללא ידיות. אבן מרובעת: אורך 64 x גובה 2.3 x עומק 37.5 ס"מ מתאימה גם לתנורי גז, להנחה על הרשת.



(Symbols glossary (TT

נעילת ילדים: חלק מהדגמים מצוידים במתקן לנעילת התוכניות/מחזורים כך שלא ניתן לשנותם באקראי.



A+: קטגוריית יעילות אנרגטית A+ מסייעת לחסוך עד 10% חשמל בהשוואה לקטגוריה A. הביצועים המרביים עם הצריכה המינימלית מובטחים.



הפשרה לפי זמן: פונקציה זו קובעת אוטומטית את זמן ההפשרה של מזונות שונים.



מערכת קירור אוויר: הבטחת טמפרטורת בטיחותיות של משטחים.



התאורה נכבית אוטומטית: לחיסכון רב יותר בחשמל, התאורה נכבית אוטומטית לאחר דקה מתחילת הבישול.



דלתות עם שלוש שכבות זכוכית: מספר דלתות זכוכית.



חלק פנימי בציפוי אמיל: החלק הפנימי בציפוי אמיל של כל תנורי Smeg כולל ציפוי נוגד חומצה שמסייע לשמור על הניקיון של תא התנור ל ידי הפחתת כמות השומן שנצמד לדפנות בעת הבישול.



חשמלי



מאוורר עם אלמנטים עליון ותחתון: האלמנטים יחד עם המאוורר מספקים חום אחיד יותר, שיטה זהה לבישול רגיל, כך שיש צורך בקדם-חימום. מתאימה מאוד לפריטים שמבושלים בשיטות איטיות.



Fresh Touch: לרוב תנורי Smeg יש "דלת קרירה". הודות לשילוב של קירור משיק וזכוכיות פנימיות מחזירות חום, הטמפרטורה של המשטח החיצוני של הדלת נשמרת מתחת ל-50°C. בנוסף להענקת בטיחות, המערכת מגנה על דפנות הארון מהתחממות יתר.



גוף חימום תחתון בלבד: פונקציה זו מושלמת למזונות שמחייבים טמפרטורה בסיסית נוספת ללא השחמה, לדוגמה, מאפים, פיצה. מתאימה גם לבישול איטי של ניזידים ותבשילים.



אלמנט עליון ותחתון בלבד: שיטת בישול מסורתית שמתאימה ביותר לפריטים יחידים שממוקמים באמצע התנור. החלק העליון של התנור יהיה תמיד החם ביותר. מושלמת לצלי, עוגות פירות, לחם וכן הלאה.



מעגלי: השילוב של מאוורר ושל אלמנט מעגלי יוצר שיטת בישול באוויר חם. מעניק יתרונות רבים, כולל ללא קדם-חימום אם זמן הבישול ארוך מ-20 דקות, ללא העברה של טעמים בעת בישול של מזונות שונים בו-בזמן, פחות חשמל וזמני בישול קצרים יותר. מתאים לכל סוגי המזון.



מעגלי עם אלמנט תחתון: התוספת של האלמנט התחתון מוסיפה חום בבסיס למזון שמחייב בישול נוסף.



אלמנט גריל: שימוש בגריל מעניק תוצאות מצוינות בעת בישול בשר במנות בינוניות או קטנות, במיוחד בשילוב עם שיפוד (אם אפשר). מושלם גם לבישול נקניקות ובייקון.



חסכונית: השילוב של גריל, מאוורר ואלמנט תחתון מתאים במיוחד לבישול כמויות קטנות של מזון.



פונקציית פיצה: ההפעלה הבו-זמנית של שלושת האלמנטים מבטיחה מתקן בישול מיטבי בעת שימוש באבן פיצה של Smeg.



מאוורר עם אלמנט גריל: המאוורר מפחית את החום העז של הגריל, מעניק שיטה מצוינת לצלייה של מזונות שונים, צלעות, סטייקים, נקניקיות וכן הלאה, ומעניק להם השחמה וחלוקה של החום, ללא ייבוש המזון. שתי הרמות העליונות מומלצות לשימוש והחלק התחתון של תנור יכול לשמש לשמירה על החום של פריטים בו-בזמן. מתקן מצוין בעת בישול של ארוחת בוקר צלויה. חצי גריל (חלק אמצעי בלבד) מושלם לכמויות קטנות של מזון.



<p>מכשירי חשמל ביתיים קטנים שגובהם 48 ס"מ - הפתרון המושלם למטבחים נמוכים. זמינים במספר סוגים ובסגנונות שונים.</p>		<p>מעגלי עם אלמנטים עליון ותחתון: השימוש במאורר עם שני האלמנטים מאפשר לבשל מזון מהר יותר ובאופן יעיל יותר, מושלם לפיסות גדולות שמחייבות בישול יסודי. מעניק תוצאות דומות לשימוש בשיפוד, מסחרר את החום סביב המזון, במקום להזיז את המזון עצמו, מה שמאפשר בישול של מזון בכל גודל ובכל צורה.</p>	
<p>דלת הזכוכית הפנימית: ניתנת להסרה במספר תנועות מהירות לניקוי.</p>		<p>דלת פנימית מזכוכית לחלוטין: דלת פנימית מזכוכית לחלוטין, משטח שטוח אחד שקל לשמור על ניקיונו.</p>	
<p>תאורת צד: שתי תאורות בצדדים מנוגדים משפרות את הראות בתוך התנור.</p>		<p>KEEP_WARM_72dpi</p>	
<p>קדם-חימום מהיר: ניתן להשתמש בפונקציה לקדם-חימום מהיר להגעה לטמפרטורה שנבחרה תוך מספר דקות בלבד.</p>		<p>אוויר ב-40°C מעניק את הסביבה המושלמת להתפחה סופית של תערובות בצק שמרים. פשוט בוחרים את הפונקציה ומניחים את הבצק בתא התנור לפרק הזמן שצוין</p>	
<p>לתא התנור 4 רמות בישול שונות.</p>		<p>שבת: פונקציה זו מאפשרת לבשל מזון במהלך השבת, יום המנוחה של היהודים, בהתאם למנהגים המקובלים. התנור פועל</p>	
<p>מסילות טלסקופיות: מאפשרות למשוך החוצה את הכלי ולבדוק אותו בלי להוציאו לחלוטין מהתנור.</p>		<p>סגירה רכה: כל הדגמים מצוידים בפונקציה מתקדמת לסגירה רכה של הדלת, שמאפשרת למכשיר להיסגר ברכות ובשקט.</p>	
<p>ניקוי באדים: פונקציית ניקוי פשוטה באמצעות קיטור לשחרור משקעים בתא התנור.</p>		<p>בקרה אלקטרונית: מאפשרת לשמור על הטמפרטורה בתוך התנור בדיוק של 2-3°C. הדבר מאפשר לבשל מזון שרגיש מאוד לשינויים בטמפרטורה, כגון עוגות, סופלה, פודינג.</p>	
<p>...</p>		<p>הקיבולת מציינת את החלל השימושי בתא התנור בליטרים.</p>	