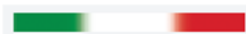
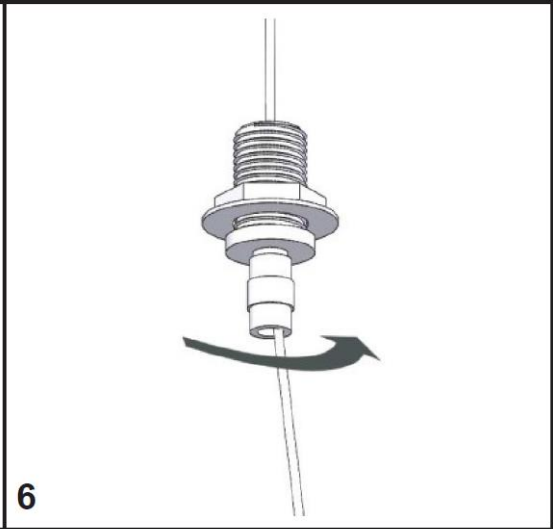
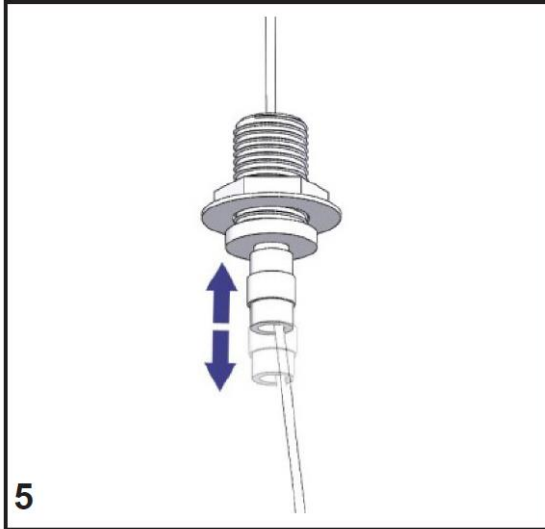
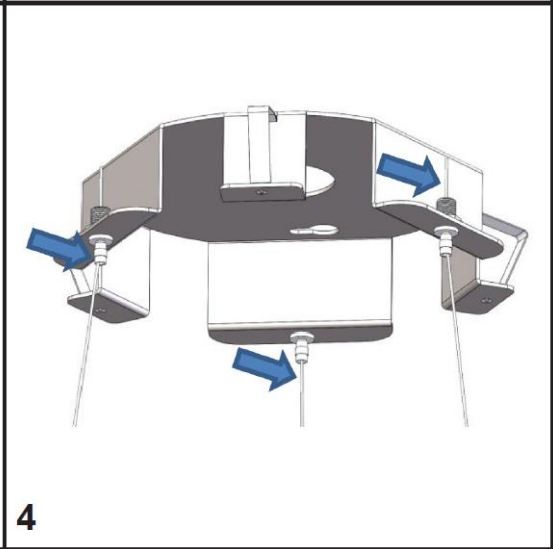
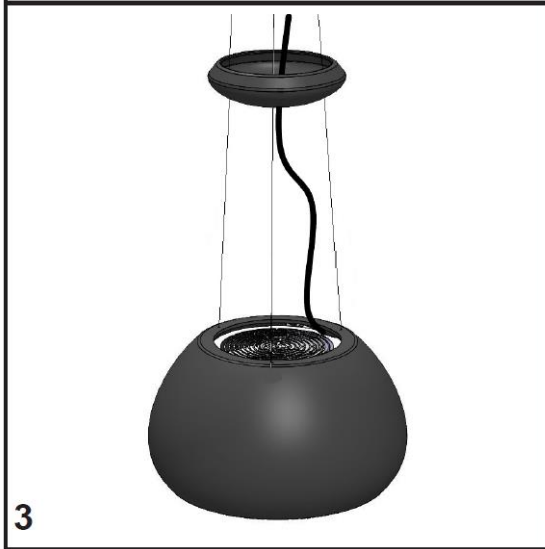
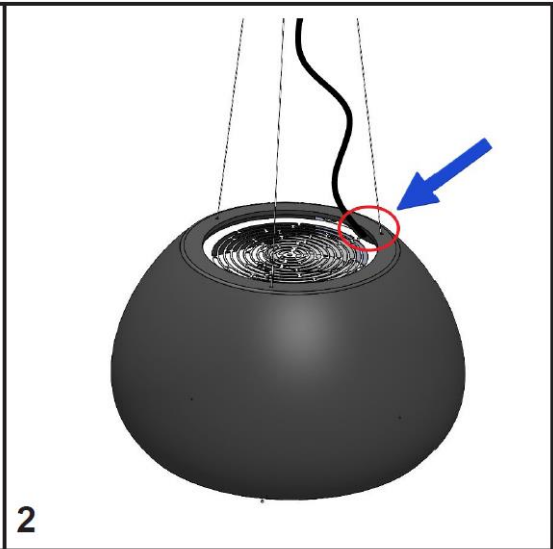
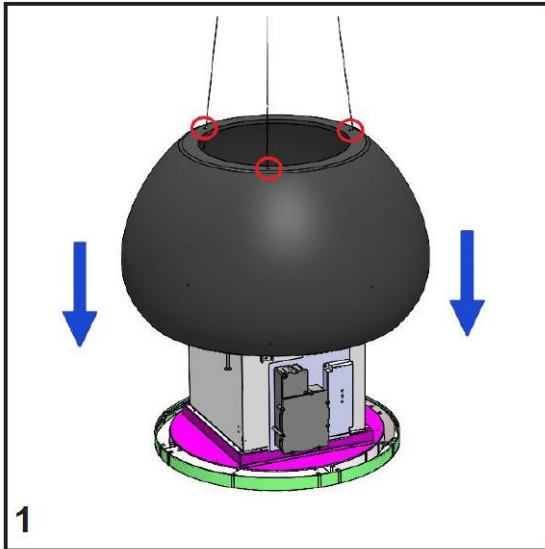


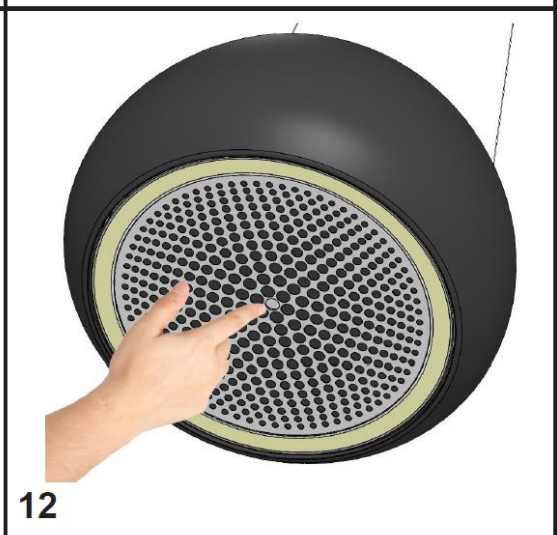
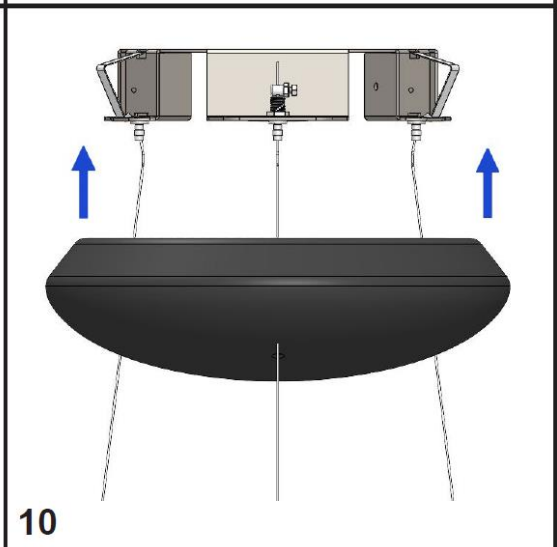
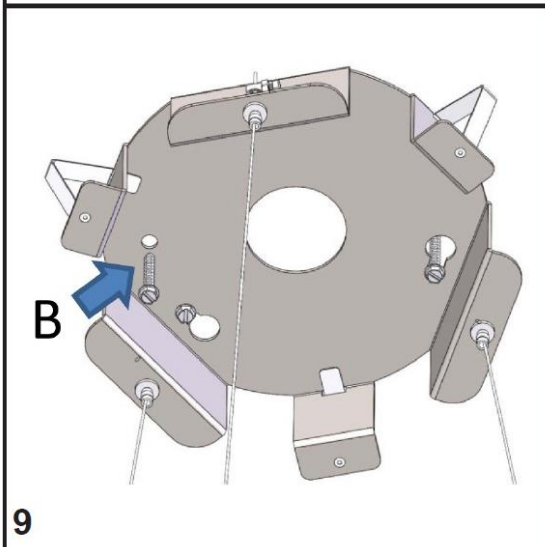
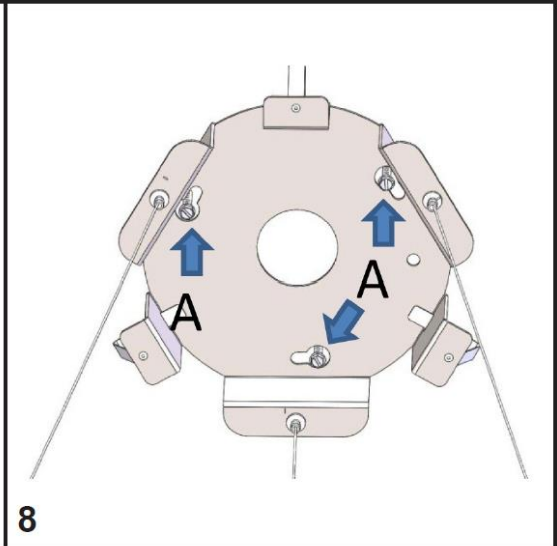
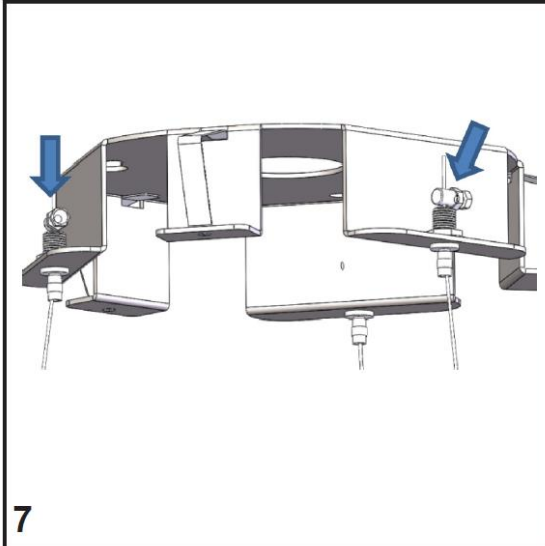


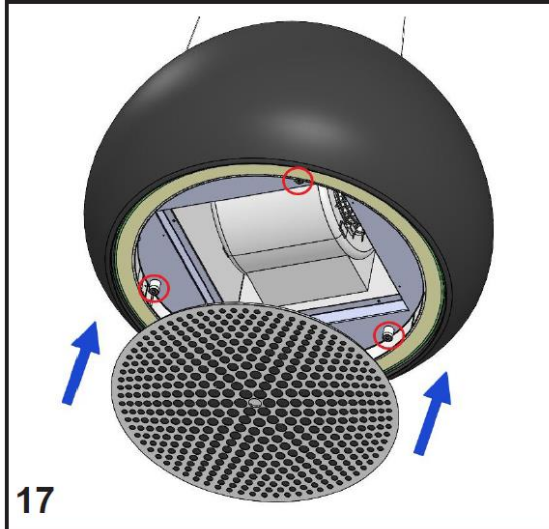
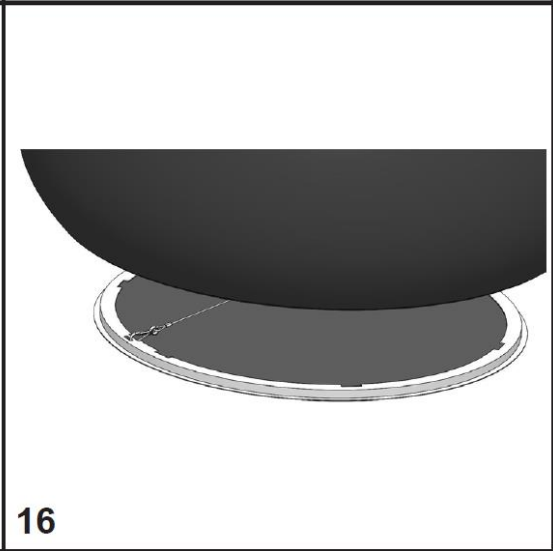
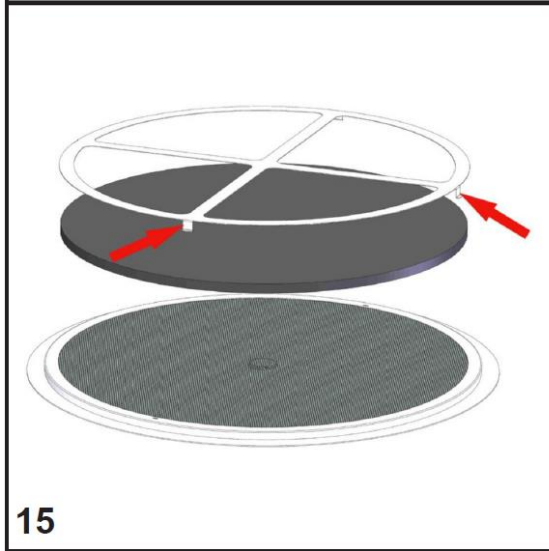
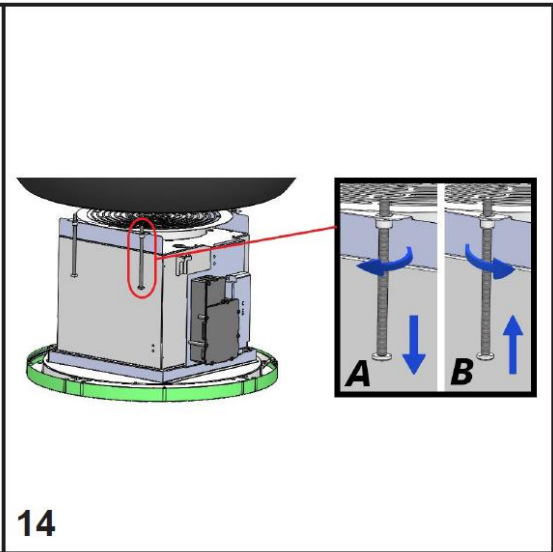
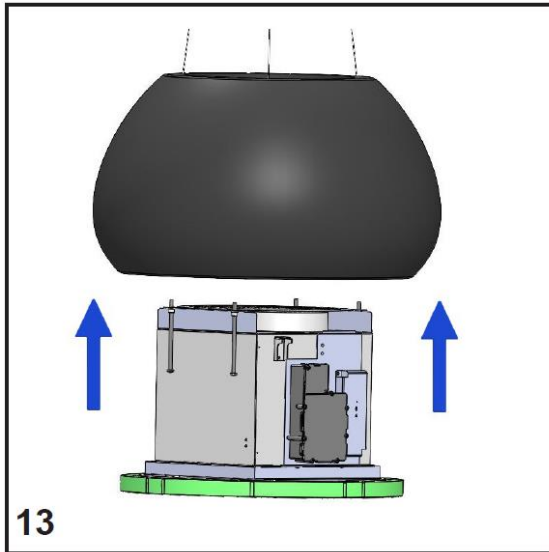
הוראות התקנה, שימוש ותחזוקה

ICON SILT35









תוכן עניינים

אזהרות

שימושים

סקיצה טכנית

התקנה

עבודה

תחזוקה

תוכן עניינים

אסור לחבר את יציאת האוויר של המכשיר לארובה המשמשת לפליטתם של אדים אחרים ממכשירים, כגון הסקה מרכזית, דודים וכו'.

לצורך פליטת האדים החוצה, יש לציית לתקנות התקפות.

המנוע של מכלול הפליטה הפריפריאלי מופעל על ידי קולט האדים הממוקם במטבח.

לפני חיבור קולט האדים לאספקת החשמל, ודא שהמתח הנקוב בלוחית הדירוג תואם למתח אספקת החשמל בבית.

לפני ביצוע כל סוג של תחזוקה או ניקוי, יש לוודא כי המכשיר מנותק מרשת החשמל.

תחזוקה מתאימה מבטיחה עבודה טובה וביצועים טובים לאורך זמן.

כל הדגמים בנויים עפ"י סיווג Class I, לכן עליהם להיות מוארקים.

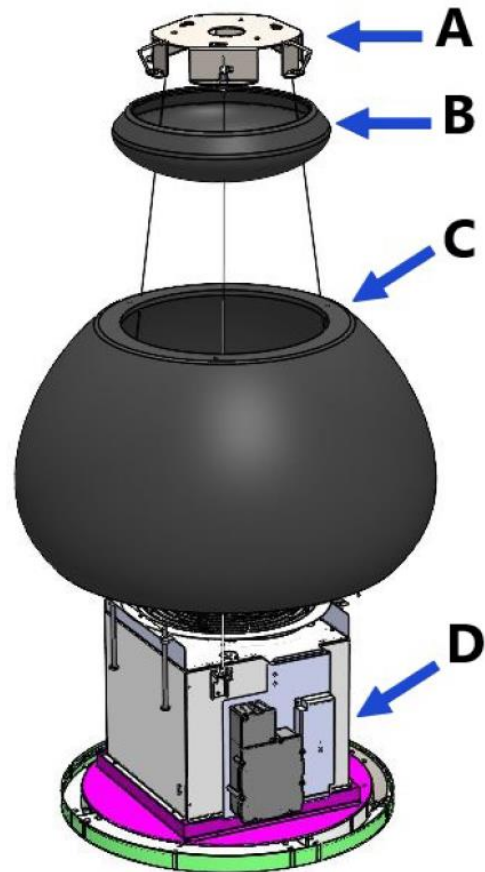
- התקן זה ניתן לשימוש על ידי ילדים שגילם 8 ומעלה ואנשים עם ליקויים גופניים, חושיים או נפשיים, או חסרי ניסיון וידע, אם הם קיבלו השגחה או הוראות הנוגעות לשימוש בהתקן באופן בטוח ומבינים את הסכנות הכרוכות בשימוש בו.
- ילדים אינם מורשים לשחק עם ההתקן.
- אין לאפשר ניקוי ותחזוקה על ידי ילדים ללא השגחה.
- אם כבל החשמל ניזוק, יש להחליף אותו בכבל או במכלול מיוחד, שניתן להשיג אצל היצרן או במחלקת השירות הטכני שלו.
- על החדר להיות מאוורר מספיק כאשר משתמשים בקולט האדים של המטבח בו-זמנית עם מכשירים אחרים המופעלים בגז או בדלקים אחרים (לא כן חל על מכשירים אשר פשוט משחררים את האוויר בחזרה לחדר);
- נשקפת סכנת דליקה אם פעולות הניקיון לא מתבצעות כמצוין בהוראות;
- אין להכין אוכל המבושל בשיטת פְּלֶמְבֶה (בצרפתית: Flambé) מתחת לקולט האדים במטבח.

חשוב: החלקים הנגישים עלולים להישרף אם משתמשים בהם יחד עם מכשירי הבישול.

שימושים

ניתן לקבוע את תצורת המכשיר רק לביצועי סינון.
* **בגרסת הסינון** שלו, האוויר והאדים המועברים על ידי המכשיר מטהרים הן על ידי מסנן השומן והן על ידי מסנן הפחם הפעיל, ומועברים שוב לסירקולציה.

סקיצה טכנית



התקנה

בתחילה, יש לוודא שהאריזה שלמה וכל החלקים אינם שבורים. אחרת, יש להפסיק את ההתקנה וליצור קשר עם הסוכן באזורך. היצרן אינו נושא באחריות לנזקים הנגרמים עקב טיפול בחומרים או התקנת מוצר.

לפני התקנת המכשיר, קרא הוראות אלה בעיון ובמלואן.

אזהרה: מוצר זה עשוי מקרמיקה. מהסיבה זו, הוא דורש טיפול הולם ומדויק, וכן התקנה מקצועית ומדויקת.

הוצא את המוצר מאריזתו והנח אותו על גבי משטח מתאים, יש להשתמש בחומר רך כמו ספוג או בד כדי להניח עליו את המוצר.

על ידי שימוש בתפסנית הקידוח המגיעה באריזה, קדח את הקיר על פי התבנית הארבעה המצוינת על ידי תפסנית הקידוח עצמה. מרכז תפסנית הקידוח אמור להתאים למרכז הכיריים. הכנס את הדיבלים המגיעים באריזה לתוך הקדחים שביצעת, הדק אותם, אך מבלי שיוכנסו עד הסוף ומבלי שיהיו מפולסים/מיושרים ביחס לקיר; הברג את שלושת הברגים לתוך הדיבלים אשר הותאמו קודם לכן לקדחים שלהם, בעזרת ראש פריקה (איור 8א) תוך השארת החור המיועד לבורג הנעילה ריק (איור 8ב) מכיוון שהוא יתווסף בשלב מאוחר יותר.

הנח את המכסה הקרמי מעל יחידת היניקה והכנס את כבלי הפלדה לשלושת חורי הקרמיקה, בהתאם לאיור 1. הכנס את כבל החשמל דרך גריל יציאת האוויר, ראה איור 2. החלק הקרמי נדרש לכסות בצורה מושלמת את החלק המתכתי המכונה "D" באיור הסקיצה של חלקי המערכת.

הוצא מהאריזה את כיסוי הקרמיקה עבור לוח/פלדת התקרה (ראה פרט B באיור חלקי המערכת), הנח את הכיסוי מעל קולט האדים והשחל את כבלי הפלדה דרך שלושת החורים בגוף הקרמיקה, יש להשחיל את כבל החשמל דרך החור המרכזי של הקרמיקה, ראה איור 3. הוצא את לוח המתכת מהאריזה ולאחר מכן השחל את כבלי הפלדה דרך התומכות המתאימות, בהתאם לאיור 4.

כוונן את גובה המוצר על ידי גלילת כבלי הפלדה מעלה ומטה בתוך התומך. יש צורך לשחרר את ההברגה ולדחוף את התומכה על מנת לאפשר את גלילת הכבל, ראה איור 5. בדוק שאורך כבלי הפלדה הנותר מהתומכות כמצוין באיור 6 זהה, על מנת להבטיח שהוא יותקן באופן מושלם במקביל לתקרה. הידוק התומכה המתאימה על ידי הברגתה כמוצג באיור 6, חוסם את כבלי הפלדה. הוסף את הקליפסים כאמצעי בטיחות נוסף לחסימת הכבלים, איור 7. הצב את קולט האדים בסמוך לתקרה ותלה את הלוח/פלטה לברגים שהותקנו קודם לכן, אשר ישמשו כמעין ווים (איור 8א). הדק את שלושת הברגים המקבעים את הלוח/פלטה לתקרה, ואז חסום את קולט האדים באופן סופי על ידי הוספת בורג הבטיחות, ראה איור 9ב.

חבר את המכשיר לרשת החשמל.

הרם את כיסוי הקרמיקה עד הגיעו לתקרה (איור 10), וודא שכיסוי הקרמיקה נתלה על ידי הקפיצים. התקן את מסנן השומן, וודא תחילה את תלייתו/חיבורו של כבל הפלדה הבטיחותי תחילה (בהתאם לאיור 16) ולאחר מכן הכנס את המסנן לתוך קולט האדים המקובע על ידי 3 מגנטים (איור 17). במקרה שכיסוי הקרמיקה של הגוף אינו שטוח לחלוטין או אינו מקביל לגוף, ניתן לבצע התאמה לאחר ההתקנה.

הרם את מכסה הקרמיקה (בהתאם לאיור 13) וכוונן את 4 הברגים שמתחתיו (איור 14). שים לב שהמכסה יעלה ביחס לגוף היחידה אם מסובבים את הברגים נגד כיוון השעון (איור 14 ב). ולהפך, המכסה יורד אם מסובבים את הברגים עם כיוון השעון (איור 14 א).

עבודה

שלט רחוק (איור 11).

שלט מרחוק ברדיו עבור קולט האדים.

בהצתה הראשונה, לחץ על לחצן התאורה למשך 5 שניות.

RC001

שליטה מרחוק ברדיו

שליטה מרחוק באמצעות גלי רדיו המשמשת להפעלה מרחוק של קולטי אדים לתנורים.

נתונים טכניים

- מופעל באמצעות סוללה אלקליין: דגם 12 וולט 27 אמפר
- תדירות הפעלה: 433.92 מגה-הרץ
- שילובים: 32.768
- צריכה מרבית: 25 מילי-אמפר
- טמפרטורת הפעלה: מ-20 עד +55 מעלות צלזיוס
- מידות: 130x45x15 מ"מ

תיאור ההפעלה

- המשדר מצויד ב-5 לחצנים לניהול קולט האדים, כמפורט להלן:
- פקודת הדלקה/כיבוי (On/Off) של האור.
- פקודת מנוע דלוק (מהירות 1)/כבוי.
- הפחתת המהירות.
- הגברת המהירות.
- טיימר של 10 דקות.

פקודת הדלקה/כיבוי (On/Off) של האור.



פקודת מנוע דלוק (מהירות 1)/כבוי.



הפחתת המהירות.



הגברת המהירות.



טיימר של 10 דקות.

מצב ההפעלה הראשוני

היצרן מספק את יחידת השלט מרחוק באמצעות רדיו כשהיא מוכנה לשימוש עם קודים שהוגדרו מראש במפעל



מצב הפעלה

תצורה סטנדרטית:

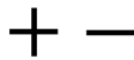
התצורה הסטנדרטית מחייבת שכל "מערכת בקרת רדיו לקולטי אדים של תנורים" תסופק עם אותו קוד שידור. אם מותקנים באותו החדר או בקרבה זו לזו שתי מערכות של קולטי אדים עם שליטה מרחוק ברדיו, כל מערכת עשויה להשפיע על פעולתה של האחרת. לכן, יש לשנות את הקוד של מערכת השליטה מרחוק באמצעות רדיו.

יצירת קוד שידור חדש:

מערכת השליטה מרחוק באמצעות רדיו מספקת קודים מוגדרים מראש. אם נדרשים קודים חדשים, פעל בדרך הבאה: לחץ בו-זמנית על הלחצנים:



למשך שתי שניות. כאשר נוריות ה-LED נדלקות, לחץ על הלחצנים:



(תוך 5 שניות). נוריות מהבהבות 3 פעמים מציינות שההליך הסתיים.

אזהרה! פעולה זו מוחקת לצמיתות את הקודים המוגדרים מראש.

למידה מחדש של קוד השידור:

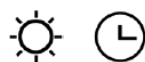
לאחר שינוי קוד השידור ביחידת השליטה מרחוק ברדיו, יש לדאוג לכך שהיחידה האלקטרונית המרכזית של קולט האדים תגדיר את הקוד החדש באופן הבא:
לחץ על כפתור הכיבוי הראשי של קולט האדים ואז חדש את אספקת החשמל ליחידת הבקרה האלקטרונית. בתוך 15 השניות הבאות, לחץ על לחצן התאורה ☀ כדי לסנכרן את היחידה המרכזית עם הקוד.

איפוס לתצורת המפעל:

לשחזור תצורת המפעל, בצע את ההליך המתואר להלן: לחץ בו-זמנית על הכפתורים:



למשך 2 שניות. כאשר נוריות ה-LED נדלקות, לחץ על הלחצנים:



(תוך 5 שניות). נוריות מהבהבות 6 פעמים מציינות שההליך הסתיים.

אזהרה! פעולה זו מוחקת לצמיתות את הקודים המוגדרים מראש.

לחצן חירום:

אם השליטה מרחוק ברדיו אינה פועלת, השתמש בכפתור החירום לכיבוי המכשיר. לאחר ביצועם של תיקונים נחוצים, אפש את לחצן החירום.

אזהרה
יש להחליף את הסוללה מדי שנה בכדי להבטיח את הטווח האופטימלי של המשדר.
להחלפת הסוללה הריקה, הסר את מכסה הפלסטיק, הסר את הסוללה והחלף אותה בסוללה חדשה, תוך הקפדה על הקוטביות הנכונה של הסוללה.
יש להשליך ולסלק סוללות משומשות לפחי איסוף מיוחדים.

המוצר שלהלן:
RC001 שליטה מרחוק ברדיו תואמת למפרט הקבוע בהנחיית האיחוד האירופי EU/2014/53RED



אזהרה
כל התאמה או שינוי ללא אישור מפורש מצד בעלי תעודת התאימות החוקית עלולים לפסול את זכויות המשתמש הנוגעות להפעלת המכשיר.

מהדורה 0 26/08/14

המוצרים כוללים מכשיר אלקטרוני המאפשר כיבוי אוטומטי לאחר 4 שעות עבודה מהפעולה האחרונה.

תזמון

כתוצאה מהתקנות החדשות "תווית אנרגיה" EU65 ותקנות "אקו-דיזיין" EU66, שפורסמו ידי הנציבות האירופית, וכנסו לתוקף החל מה-1 בינואר 2015, המוצרים שלנו הותאמו כך שיצייתו לדרישות החדשות הללו.

כל הדגמים העומדים בדרישות תווית האנרגיה מצוידים באלקטרוניקה חדשה הכוללת מכשיר טיימר לבקרת מהירויות יניקה, כאשר קיבולת האוויר עולה על 650 מ"ק לשעה.

דגמי מנוע פנימיים, בעלי קיבולת אוויר מרבית העולה על 650 מ"ק לשעה, מצוידים במכשיר טיימר הממתג באופן אוטומטי את מהירות היניקה מהמהירות הרביעית למהירות השלישית לאחר הפעלה של 5 דקות.

דגמי מנוע חיצוניים מצוידים במנועים מרוחקים, אשר בדומה לגרסאות עם מנוע פנימי, כוללים מכשיר טיימר שמנמיך את מהירות היניקה כאשר זו עולה על 650 מ"ק לשעה. (ראה ההוראות בנוגע למנועים חיצוניים).

מנועים מרוחקים, שקיבולת האוויר שלהם עולה על 650 מ"ק לשעה הן במהירות הרביעית והן במהירות השלישית, יכללו כברירת מחדל את הפונקציות הבאות לבקרת טיימר: מהירות היניקה מתמתגת אוטומטית מהמהירות הרביעית למהירות השנייה, לאחר פעולה של 6 דקות.

אם המכשיר עובד במהירות השלישית, הוא יועבר אוטומטית למהירות השנייה, לאחר הפעלה של 7 דקות. ניתן לשנות את מהירויות הפעולה גם במהלך הפעולה.
צריכת האנרגיה של המכשיר במצב המתנה נמוכה מ-0.5 וואט.

תחזוקה

תחזוקה מדויקת מבטיחה תפקוד טוב וביצועים לאורך זמן.

נדרש טיפול מיוחד בשל מסנן השומנים.
מסנן השומן מקובע על ידי מגנטים, ולכן מספיק לאחוז בו על גבי החור המרכזי ולמשוך אותו הרחק מקולט האדים (איור 12).

להסרת המסנן מקולט האדים, נתק את שני כבלי האבטחה על ידי פתיחת וווי ההצמדה שלהם. יש להסיר את מסנן הפחם הפעיל לאחר חילוץ מסנן השומן על ידי לחיצה על הידית הספציפית (איור 15). ניתן לנקות את מסנן השומן על-ידי שטיפת ידיים או במדיח כלים.

יש להחליף את מסנן הפחם הפעיל בהתאם למידת השימוש בו, לפחות אחת לחצי שנה. לניקוי המכשיר עצמו, מומלץ להשתמש במים פושרים ובדטרגנטים/חומרי ניקוי ניטרליים, אולם יש להימנע ממוצרים העלולים לגרום לשחיקה.

אך ורק איש מקצוע מוסמך רשאי להחליף את כבל אספקת החשמל.

אך ורק איש מקצוע מוסמך רשאי להחליף את נוריות ה-LED.